

ISTRUZIONI PER IL COLLEGAMENTO DEL MOTORE E DELL'ILLUMINAZIONE NEL PERGOLATO SB450/SB550

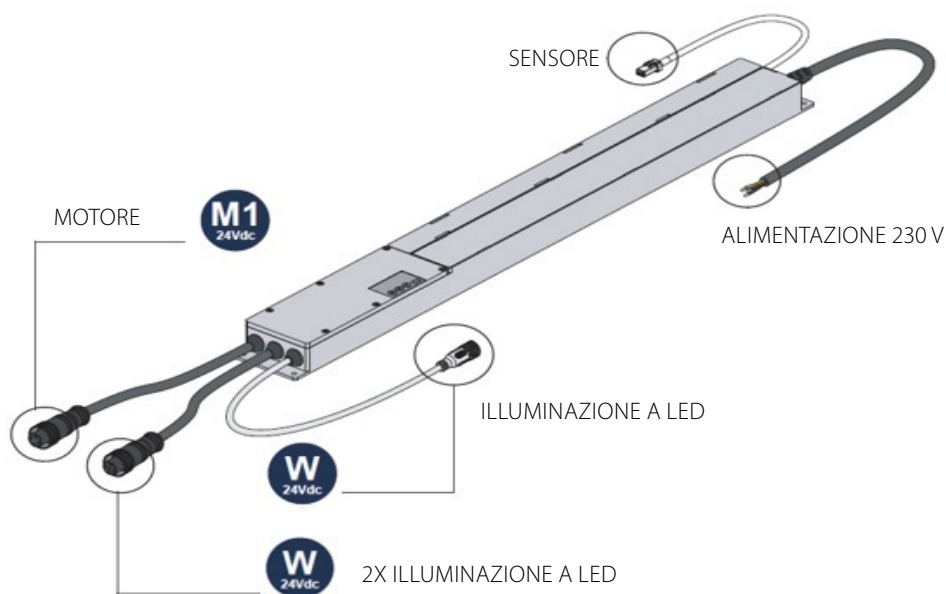
! La mancata osservanza di queste istruzioni può comportare un rischio per la vita e la salute. Si prega di conservare queste istruzioni.

1. Specifiche tecniche TELECO - IOALL868LCH02SL

Alimentazione:	230 VAC / 50 Hz	Frequenza:	868.3 MHz
Alimentazione:	240W	Potenza irradiata:	10 milliwatt (mW)
Uscite:	24Vdc	Temperatura di esercizio:	~ -20°C - ~ +45°C
Finecorsa:	Auto	Grado di protezione:	IP44

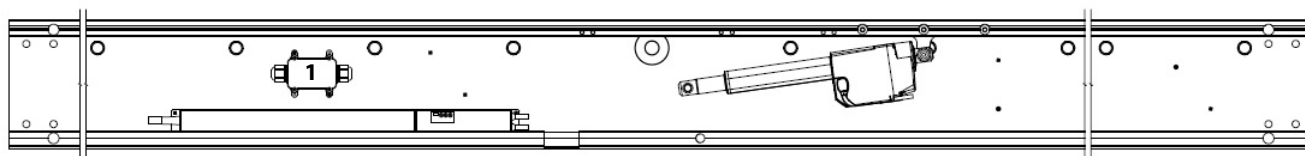
Ricevitore radio integrato. È possibile programmare fino a 9 trasmettitori per ciascuna uscita; i trasmettitori aggiuntivi sovrascriveranno quelli inizialmente programmati. Il produttore si riserva il diritto di applicare tolleranze ai dati di catalogo a causa dell'utilizzo in condizioni diverse.

IOALL868LCH02SL (240W, 868.3MHz)



2. Collegamento dell'unità di controllo alla rete elettrica

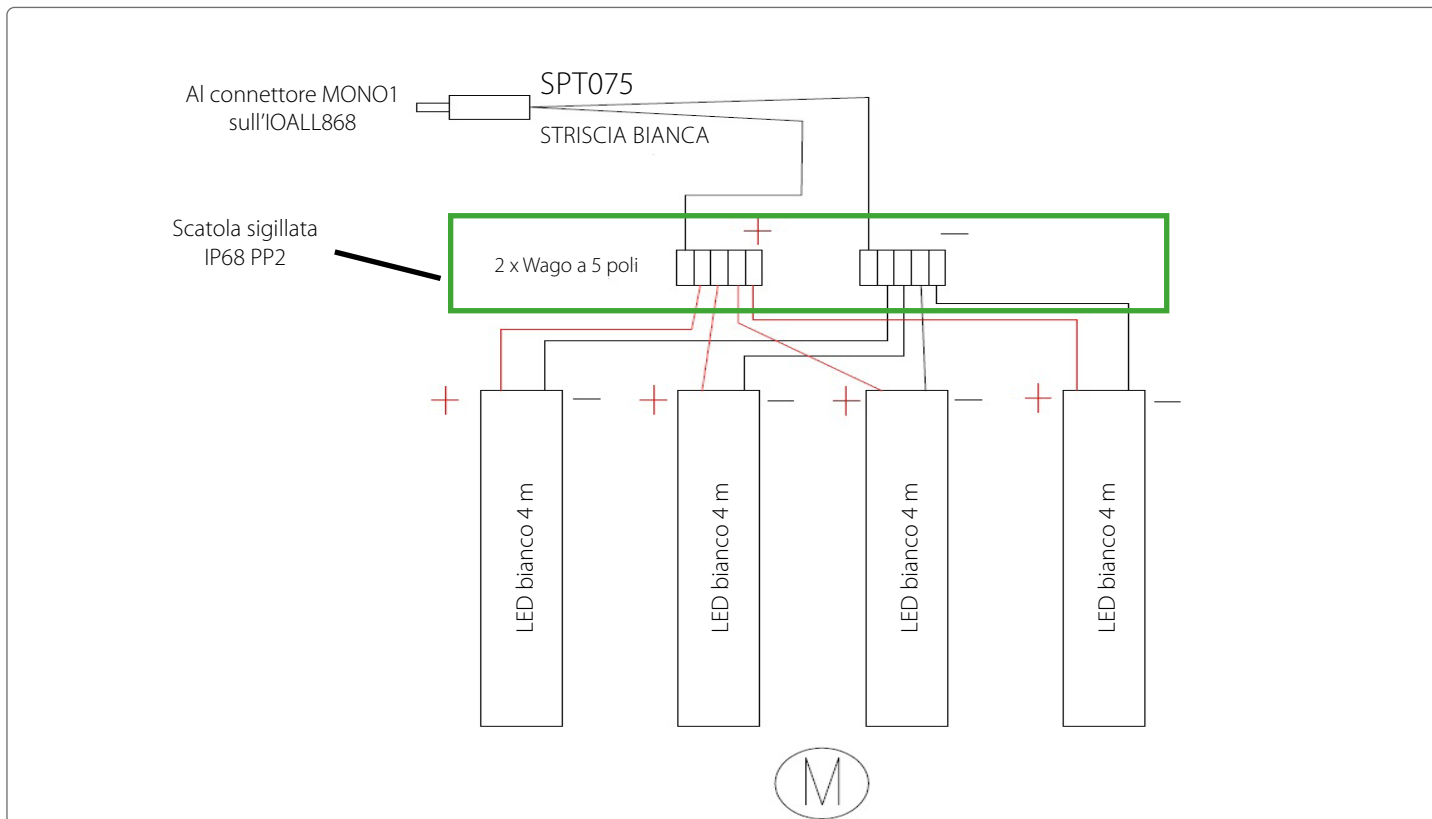
VERSIONE STANDARD – SENZA ILLUMINAZIONE



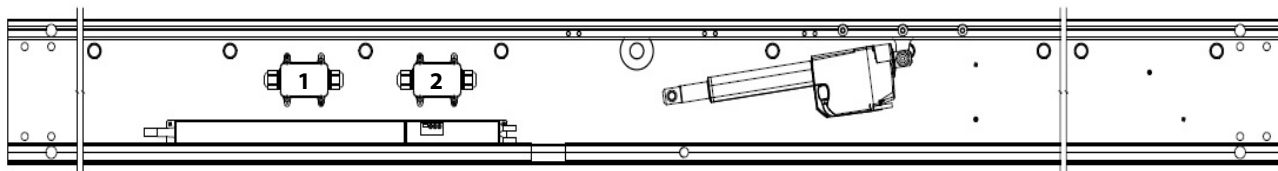
Scatola PP2 (**1**) (con due uscite) – sempre utilizzata in ogni pergola – serve a collegare la rete elettrica a 230 V a Teleco.

3. Collegamento delle strisce LED

TELECO - OPZIONE LED NELLA COPERTURA: BIANCO 3200K/4000K

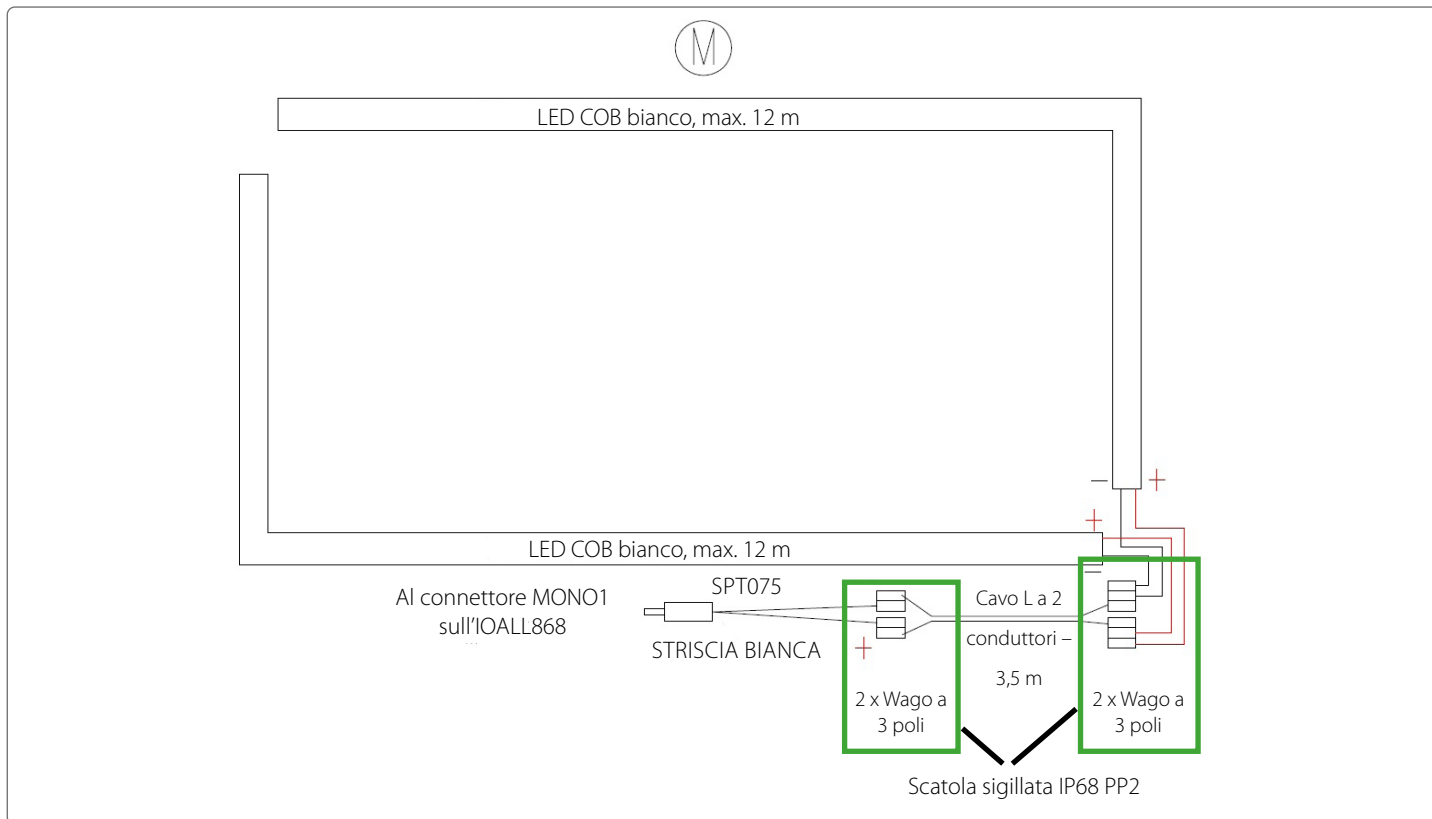


SCHEMA CHE MOSTRA LA DISPOSIZIONE DELLE SCATOLE DI DERIVAZIONE NELLE TRAVI

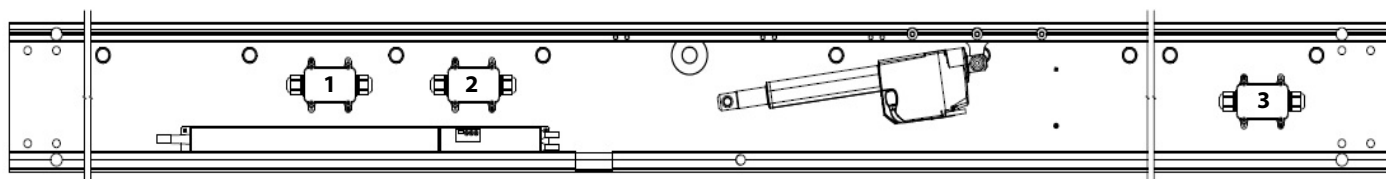


Scatola PP2 (1) (con due uscite) – sempre utilizzata in ogni pergola – serve a collegare la rete elettrica a 230 V a Teleco.

Scatola PP2 (2) (con due uscite) – utilizzata quando il pergolato dispone di illuminazione a corona o a tetto.



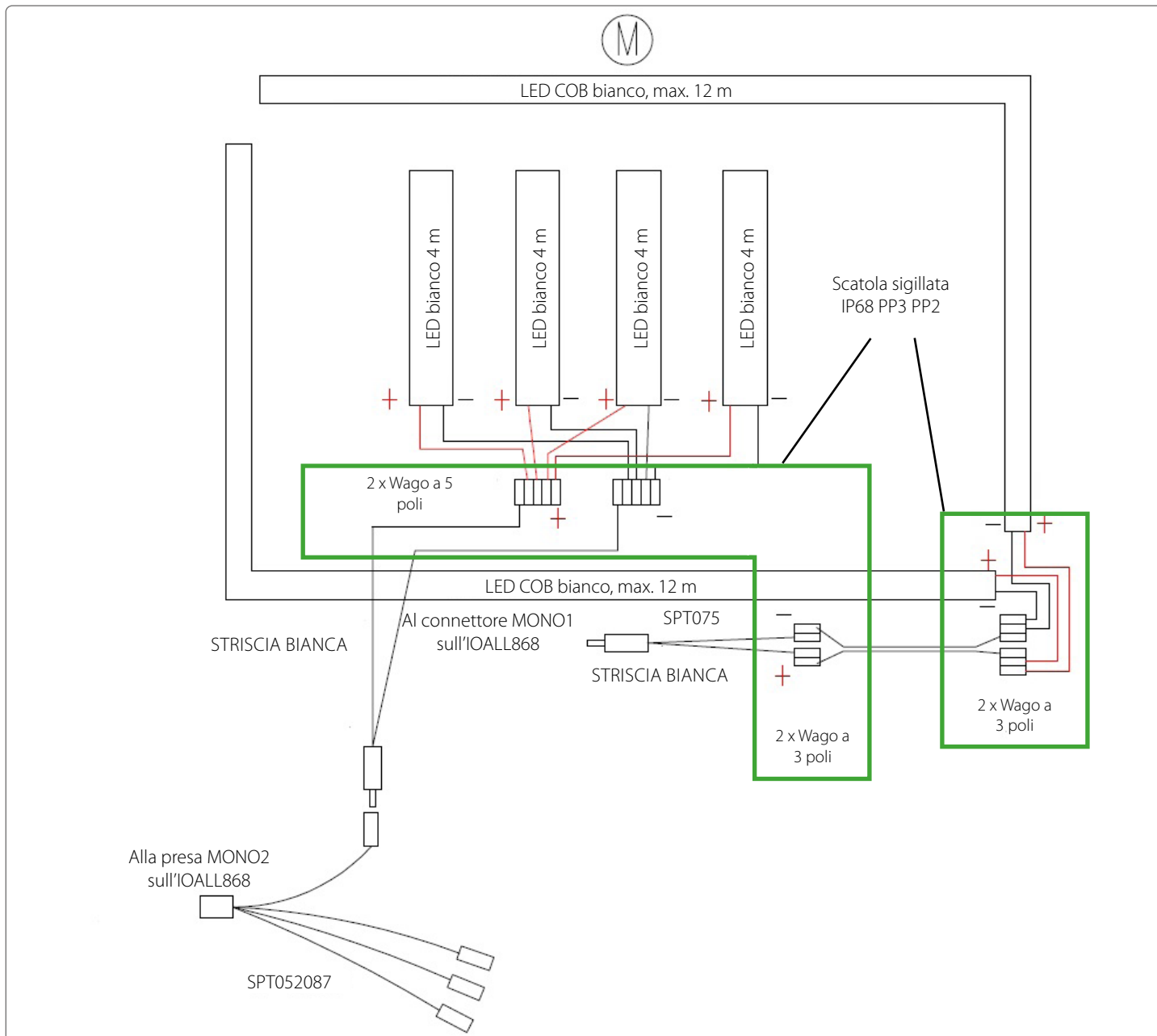
SCHEMA CHE MOSTRA LA DISPOSIZIONE DELLE SCATOLE DI DERIVAZIONE NELLE TRAVI



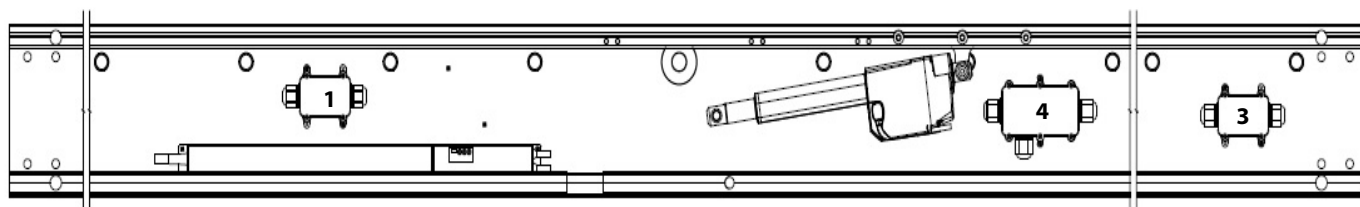
Scatola PP2 **(1)** (con due uscite) – sempre utilizzata in ogni pergola – serve a collegare la rete elettrica a 230 V a Teleco.

Scatola PP2 **(2)** (con due uscite) – utilizzata quando il pergolato dispone di illuminazione a corona o a tetto.

Scatola PP2 **(3)** (con due uscite) – utilizzata quando il pergolato dispone di illuminazione a corona.



SCHEMA CHE MOSTRA LA DISPOSIZIONE DELLE SCATOLE DI DERIVAZIONE NELLE TRAVI

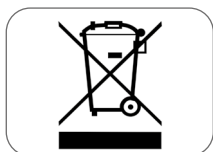
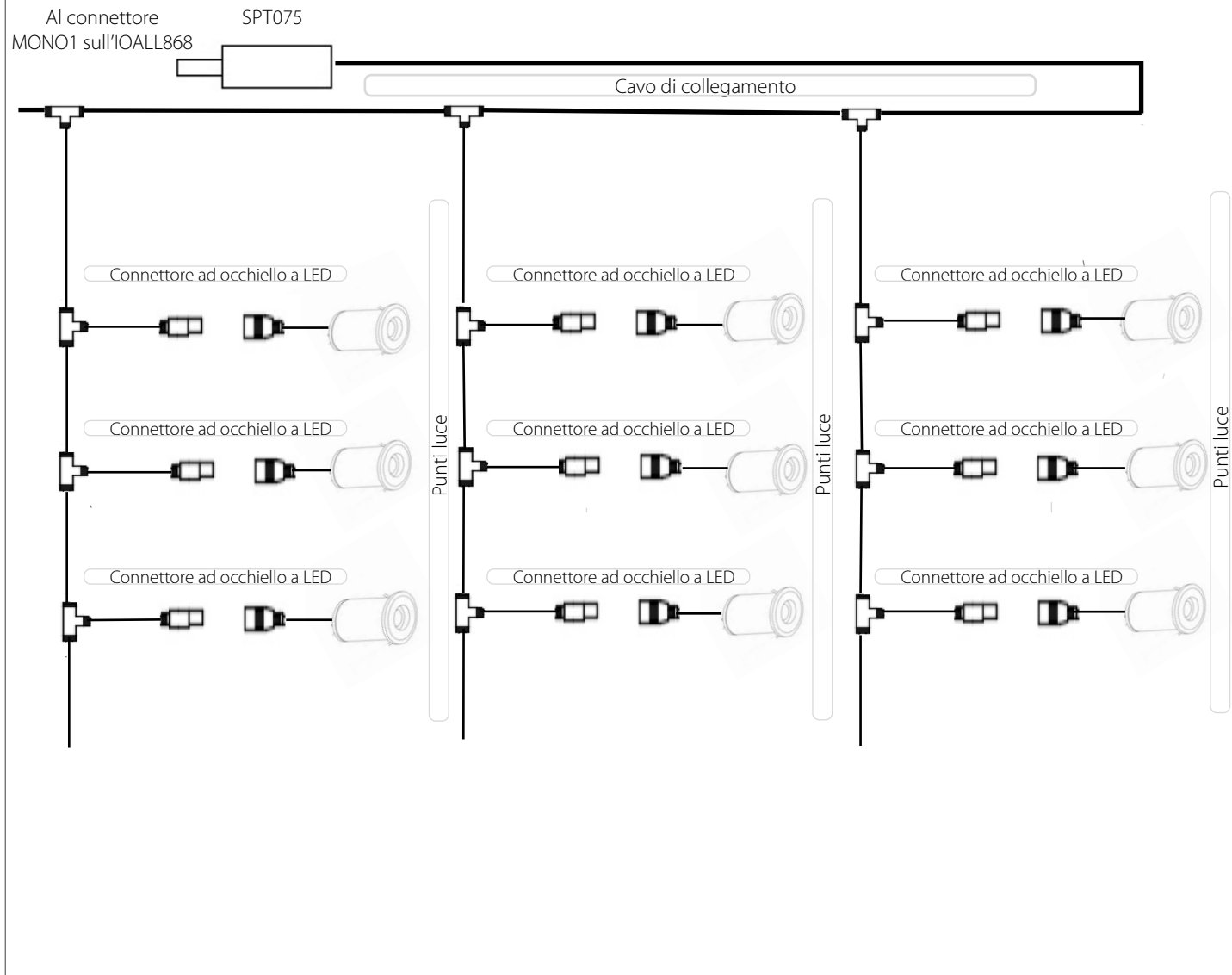


Scatola PP2 (1) (con due uscite) – sempre utilizzata in ogni pergola – serve a collegare la rete elettrica a 230 V a Teleco.

Scatola PP2 (3) (con due uscite) – utilizzata quando il pergolato dispone di illuminazione a corona.

Scatola di derivazione PP3 (4) (con tre uscite) – utilizzata quando il pergolato dispone di illuminazione combinata – a corona e a tetto.

4. Collegamento delle strisce LED



In conformità con le disposizioni della Direttiva 2012/19/UE del Parlamento europeo e del Consiglio del 4 luglio 2012 sui rifiuti di apparecchiature elettriche ed elettroniche (RAEE), è vietato smaltire le apparecchiature usate insieme ad altri rifiuti, contrassegnate dal simbolo di un bidone della spazzatura barrato. Gli utenti sono tenuti a consegnare le loro apparecchiature usate a un punto di raccolta designato per un corretto trattamento. Il marchio indica, allo stesso tempo, che l'apparecchiatura è stata immessa sul mercato dopo il 13 agosto 2005. Questi obblighi legali sono stati introdotti per ridurre la quantità di rifiuti generati dalle apparecchiature elettriche ed elettroniche e per garantire un livello adeguato di raccolta, recupero e riciclaggio. L'apparecchiatura non contiene componenti pericolosi che potrebbero avere un impatto particolarmente negativo sull'ambiente e sulla salute umana.

ALUPROF

Sede centrale

ul. Warszawska 153, 43-300 Bielsko-Biała, Polonia

tel. +48 33 81 95 300, fax +48 33 82 20 512

e-mail: aluprof@aluprof.eu

www.aluprof.com

Ci riserviamo il diritto di apportare modifiche tecniche.
Valido dal 2026.03.04

SOLUZIONI DI PROTEZIONE SOLARE ALUPROF

ul. Wschodnia 23a, 45-449 Opole, Polonia

tel. +48 77 55 32 100